

QUICK PITCH®

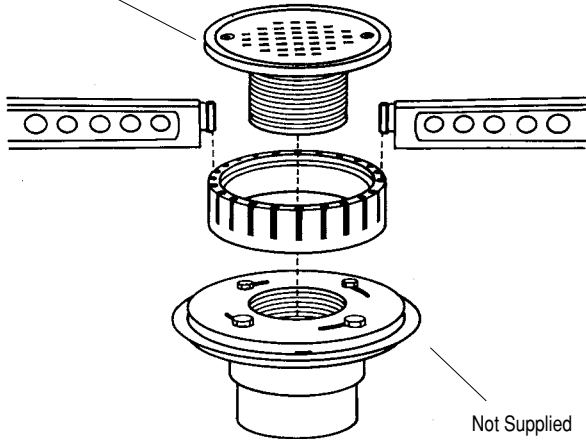
GOOF PROOF SHOWER FLOORS

•Proudly Made in the USA•

INSTALLATION INSTRUCTIONS

(Instrucciones en español por el otro lado)

Not Supplied with Kit



Not Supplied with Kit

3 AVAILABLE KITS

Part No. QPK101 - Standard Installation Kit

Contents:

- 1 - Center Ring
- 6 - Float Sticks (1" to 1 3/4" x 36")
- 1 - Installation Instruction Sheet

Part No. EFS103 - Extended Float Stick Kit

Contents:

- 8 - Extended Float Sticks (1 3/4" to 2 1/2" x 36")
- 1 - Installation Instruction Sheet

Part No. XFS101.2 - Extra Float Stick Kit

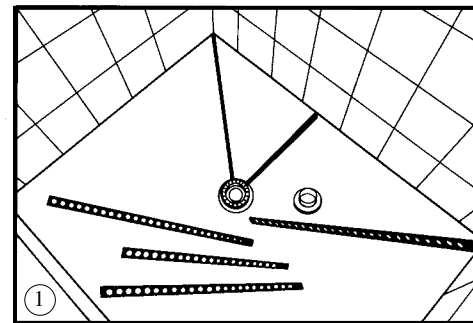
Contents:

- 9 - Extra Float Sticks (1" to 1 3/4" x 36")
- 1 - Installation Instruction Sheet

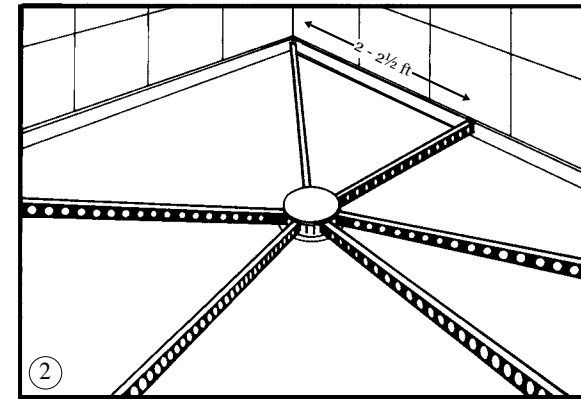
Preparation Overview — Quick Pitch, properly installed, will ensure a minimum drainage slope of 1/4" fall in elevation per 12" run. The Quick Pitch center ring and float sticks are designed to stay in the floor providing reinforcement to the mud bed. Quick Pitch also allows the drain riser to be adjusted up and down to compensate for the different thicknesses of tiles and to allow for removal at any time to clear any blockage. Our Quick Pitch Standard Installation Kit® is designed for an approximate 36" x 60" area with the drain positioned in the center. Our Quick Pitch Extended Float Stick Kit® is designed for those elongated or irregularly shaped installations where the distance from the drain to walls and corners exceed 36". Before you start your installation, be sure that the drain flange, pan or liner and sub-flooring meet with all building and plumbing codes. Using our easy to follow *Five Easy Steps*, one will quickly and easily achieve their desired results. The tools and materials required for a successful Quick Pitch installation are as follows:

1. Shovel (used to mix mud and deposit on floor).
2. Trowel (used to pack down mud).
3. Screed Stick (used to spread and even-out mud — 1" x 2" x 35" wood board should be fine).
4. Mixing container (5 gal. pail or wheelbarrow to mix mud and transport to shower pan).
5. Sponge (approx. 2" x 4" x 6" utility sponge to sprinkle water over mixed mud in final step).
6. Water container (2 gal. or 5 gal. pail will work well).
7. Hacksaw (Float sticks cut easily, if needed).
8. Mud (a mixture of cement and sand, 1 part Portland cement and 4 parts sand. Premixes are readily available in most home centers and tile supply stores).

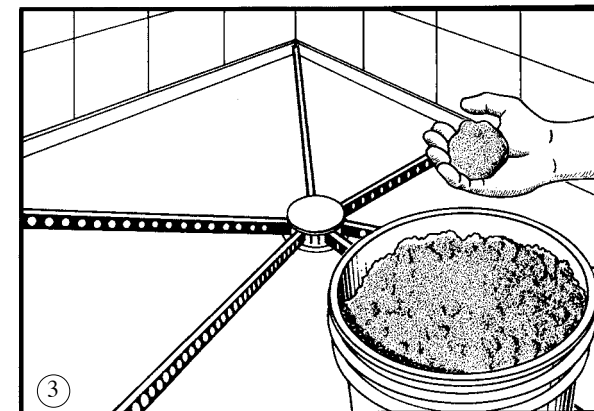
Five Easy Steps for Installation:



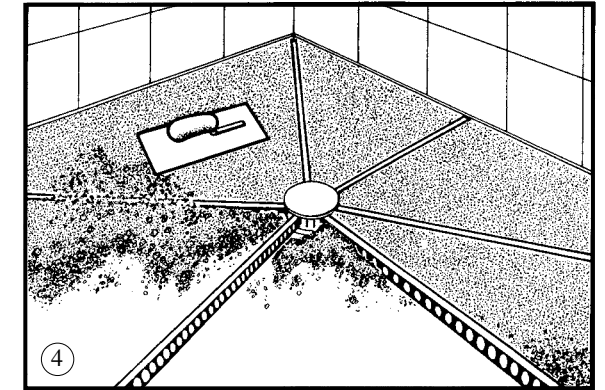
- 1) Unscrew threaded drain riser and position center ring on top of flange adaptor bolts with the float stick socket openings pointing UP. Be sure the drain is level. (Note: The center ring is designed to sit on top of the flange adaptor bolts. This clearance adds 1/2" in height to conform to the 1 1/2" minimum mortar bed requirement, compensates and allows for the prepitch, and provides optimum efficiency for moisture to pass through to weep holes. Weep hole protectors are recommended.)



- 2) Preposition float sticks. Insert the male tab on narrow end of float stick into the selected female socket of the center ring so that the tops of float stick and center ring are flush. It is desirable for the float stick end furthest from the center ring to be approximately 2 - 2 1/2 ft. from adjacent float stick end. Add extra or extended float sticks as needed. Cut sticks to desired length. Reinstall drain riser into drain flange adaptor to hold the center ring and float sticks in place. Cover drain holes in cover plate with masking tape to keep drain clean during balance of installation. (Note: If a level line, where wall and shower floor meet, or a greater pitch is desired, sticks may be shimmed. Pack mud under sticks to shim to desired height. It is not desirable or necessary for sticks to fit tightly into corners or against a wall. Do not fit sticks so tight as to puncture or put pressure on pan.)



- 3) Mix the dry ingredients of your mud (1 part Portland cement and 4 parts sand) with your shovel or trowel. Add enough water to the dry admix (or premix) to bring this floor floating material to the consistency of a compact snowball. This consistency will allow the material to be easily distributed, troweled, and tamped.



- 4) Starting with the area farthest from your exit, spread your moistened admix one section at a time. Slightly over-fill the section and spread the mud with your trowel or screed stick by dragging it along the top surface of the float sticks. Tamp or lightly compact the mud with your trowel.
- 5) After tamping and compacting, use your sponge to sprinkle water (approximately 1/2 gal.) over entire surface.

LET DRY OVERTITE

Use latex-modified dry set mortar for your tile installation

Quick Pitch®

Patent #6088984, #6155015
and #6568140

Manufactured by:

MARK E INDUSTRIES

28921 US Hwy. 19 N. Clearwater, FL 33761

Toll Free: 1-866-771-9470

<http://www.quick-pitch.com/resources.html>

e-mail: info@markeindustries.com

QUICK PITCH®

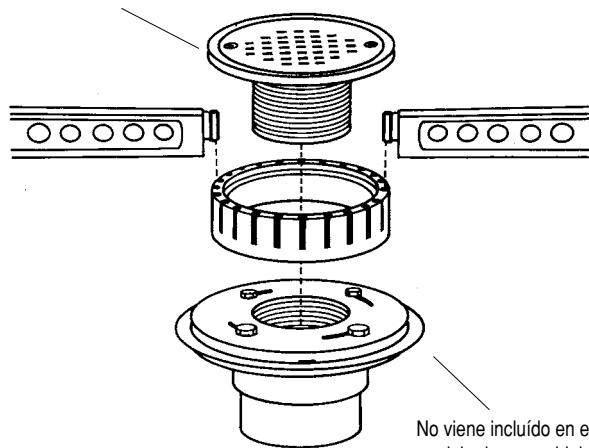
PISOS PARA DUCHAS

Hecho con orgullo en los Estados Unidos

INSTRUCCIONES PARA SU INSTALACION

(English on other side)

No viene incluido en el modelo de ensamblaje



No viene incluido en el modelo de ensamblaje

3 MODELOS DE ENSAMBLAJE DISPONIBLES

Parte No. QPK101- Instalación para modelo Standard

Contenido

- 1 - anillo central
- 6 - palos flotadores (25-44mm. x 914mm.)
- 1 - Instrucciones para su instalación

Parte No. EFS103 - Modelo de ensamblaje de palos flotadores con extensión

Contenido:

- 8 - Palos flotadores con extensión (44-63mm. x 914mm.)
- 1 - Instrucciones para su instalación

Parte No. XFS101.2 - Modelo palos extra flotadores

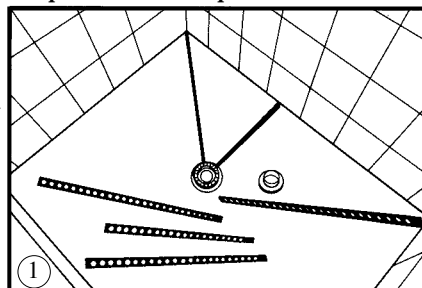
Contenido:

- 9 - Palos extra flotadores (25-44mm. x 914mm.)
- 1 - Instrucciones para su instalación

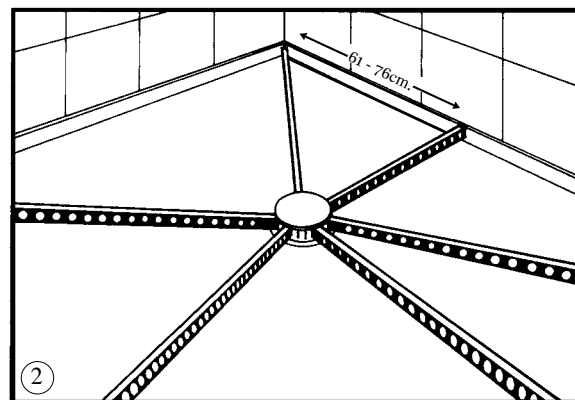
Preparacion - Quick Pitch, propiamente instalado, asegura un drenaje mínimo de 6mm. de caída en una elevación de 305mm. de corrida. El centro del anillo del Quick Pitch y los palos flotantes estan diseñados para permanecer en el piso, proporcionando un refuerzo a la base con la mezcla. Quick Pitch, tambien permite que el levantador del drenaje sea ajustado para arriba o para abajo para compensar la diferencia de espesor de las mayólicas y permitir removerlo en cualquier momento para limpiar cualquier bloqueo. Nuestra instalación standard del juego Quick Pitch esta diseñado para una área aproximada de 91cm. x152cm. con la posición del drenaje en el centro. Nuestro juego de Quick Pitch "Palo Extendido" esta diseñado para aquellas instalaciones de formas irregulares donde la distancia del drenaje a las paredes y esquinas exceden 91cm. Antes que empieces la instalación asegúrate que el drenaje, la bandeja o el alineador y el sub-suelo satisfagan con los codigos del edificio y la plomería. Con el uso de nuestro facilísimo cinco pasos, uno rapidamente y facilmente alcanza las resultados deseados. Las herramicentas y materiales requerido para una instalación existoso son las sigulentes:

1. Pala (para revolver la mezcla y ponerla en el piso)
2. Cuchara o paleta de albañil (para aplanar la mezcla)
3. Palos (usado para rociar y emparejar la mezcla o una tabla de madera tambien sirve 25 x 51 x 890mm.)
4. Envase para la mezcla (un balde de 19L. o una carretilla para mezclar y transportar la mezcla al lugar de la instalación).
5. Esponja (aprox 51 x 102 x 153mm. la esponja es para rociar agua sobre la mezcla en la fase final).
6. Balde para el agua, de 7L. o de 19L.
7. Sierra para cortar metal (los palos flotantes se cortoran facilmente si fuera necesario).
8. Mezcla (cemento y arena, una parte de cemento y cuarto partes de arena). La mezcla puede conseguirla en cualquier ferreteria y tienda de suministro de mayólicas).

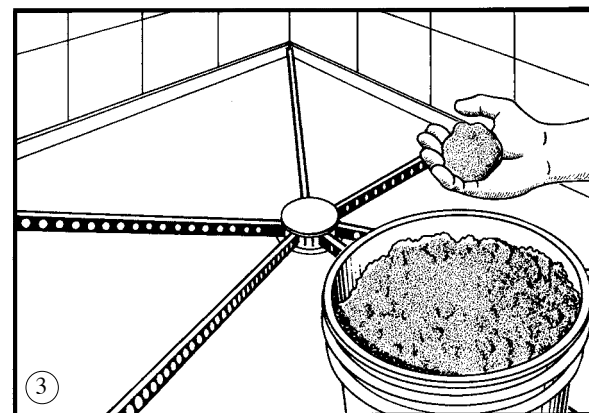
Cinco pasos fáciles para su instalación



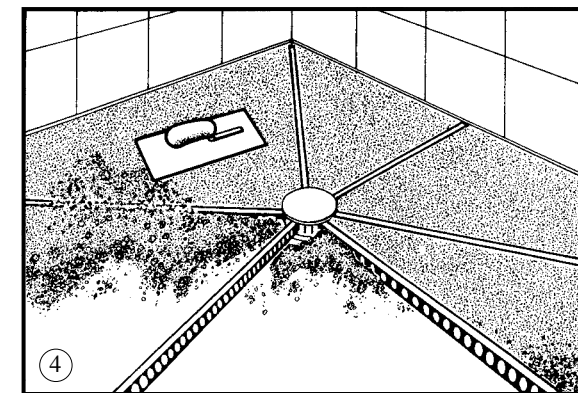
- 1) Destornillar el elevador de drenaje con rosca y colocar el centro del anillo encima del tornillo adaptador con los palos flotantes abiertos apuntando hacia arriba. (Asegúrate que el drenaje está nivelado. NOTA: El anillo central esta diseñado para panerse encima del tornillo adaptador de pestaña. Este espacio agrega 1/2" en altura para formar 1-1/2" mínima de base requerida, compensa y permite que el Pre-Pitch proporcione optima eficacia. Se recomienda poner protectores a los orificios.



- 2) Palos flotantes de Preposición. Inserte el gancho de la punta estrecha del palo flotante en uno de los huecos del anillo central de manera que el palo flotador y el anillo central esten anivelados. Es aconsejable que la parte opuesta del palo flotador al anillo central este aprox. 61 - 76cm. del palo flotante adyacente. Agregar el palo extra o extendido asi como sea necesario. Cortar los palos a la longitud deseada. Reinstalar elevador de drenaje dentro del adaptador de drenaje para mantener el anillo central y los palos en su lugar. Cubrir los orificios del drenaje de la cubierta con cinta adhesiva para mantener el drenaje limpio durante el balance de la instalación. (NOTA: Si se requiere una línea nivelada en donde la pared y el piso se unen o donde se desea una mayor inclinación, los palos pueden ser nivelados. Ponga un poco de mezcla debajo de los palos para nivelarlos a la altura deseada. No es necesario ni aconsejable que los palos encajen ligeramente dentro de las esquinas o contra una pared ya que podrian perforar o presionar sobre la bandeja.



- 3) Mezcle los ingredientes de la mezcla (una parte de cemento y cuarto partes de arena) con la pala agregar suficiente agua para la mezcla hasta que tenga la consistencia de una bola de nieve compacta. Esta consistencia permitira que el material sea facilmente distribuida.



- 4) Empezar en el area mas lejana de la salida, rociar la mezcla humedecida sobre una sección a la vez ponga ligeramente un poco de más en cada sección y extienda la mezcla por encima, aplanando la superficie a la largo de las palos y presione suavemente con la pala o cuchara de albañil.
- 5) Después de aplanar suavemente y comprimir, use la esponja para rociar el agua (aproximadamente 2L.) sobre toda la superficie.

DEJE SECAR TODA UNA NOCHE

Use el juego de mortero de latex modificado seco para la instalacion de losetas.

Quick Pitch®

Patente #6088984, #6155015
y #6568140

Manufacturado por:
MARK E INDUSTRIES

28921 US Hwy. 19 N. Clearwater, FL 33761
Línea de teléfono gratuita: 1-866-771-9470

<http://www.quick-pitch.com/resources.html>

e-mail: info@markeindustries.com